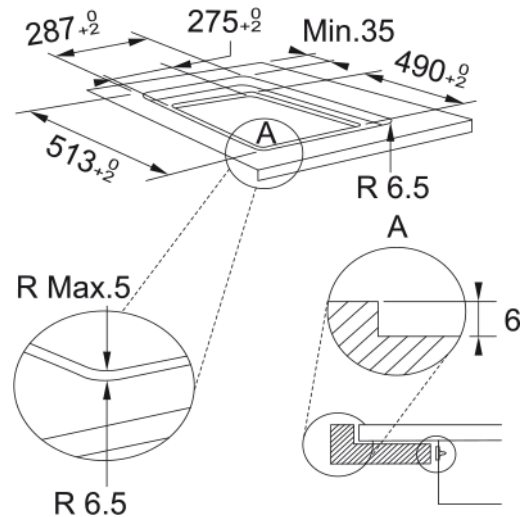
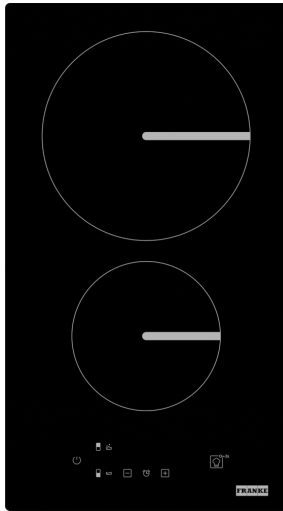


Hob induction FSM 302 I BK | 108.0606.106



Produkto informacija

Tipas	Elektrinė
Technologija	Indukcinė vitrokeramika
Spalva	Juoda
Apdaila	Stiklas
Galios apribojimas	Taip

Matmenys

Komerciniai matmenys	30X50
----------------------	-------

Energijos specifikacija

Max nomin. stiprint. galia (W)	3000.0
Bendra galia (kW)	3.6
Įtampa	220-240 V
Dažnis (Hz)	50-60

Produktų specifikacija

Įrengimo tipas kaitlentė	Standartinis/įleist.
Degiklių skaičius	2
Apjungimo zona	Ne
Flexi zona	Ne
Apsauginis užraktas	Taip

Produkto aprašymas

Prekės ženklas	FRANKE
Produktų šeima	Smart
Modelio serija	SMART

Savybės

Naudotojo sąsajos tipas	Jutiklinis valdymas
Šildymo zonų skaičius	2
Šild. zon. tip. (prieš. kair.)	Suapvalintas
Šild. zon. tip. (gal. kair.)	Suapvalintas
Vartotojo sąsaja	Ties. liet. vien. cent. m. +/-
Laikmatis	Taip

Dviguba zona	Ne
Ovali zona	Ne
Flexpro zona	Ne
Galios lygis	9 + stiprintuvas
Stiprintuvų skaičius	2

Technical Data